

## Инструкция по применению

Пожалуйста, внимательно прочитайте информацию по использованию. Пожалуйста, сохраняйте ее на будущее. При передаче данного устройства третьей стороне данная инструкция по применению также должна быть передана.

Мы рады, что Вы решились на приобретение **SERA pond УФ-система 55 Вт (SERA pond UV-C System 55 W)**. **SERA pond УФ-система** была специально разработана для **SERA KOI Professional 12000/24000 фильтр для прудов (SERA KOI Professional 12000/24000 Pond Filter)** и других фильтров для прудов. К **SERA KOI Professional 12000/24000 фильтру для прудов** могут присоединяться до двух УФ-систем (Рисунок 1).

## Общие указания



### Предупреждение: Опасное ультрафиолетовое излучение!

Никогда не смотрите на работающую ультрафиолетовую лампу непосредственно, чтобы избежать повреждения глаз.

### Осторожно: стекло!

Внутри УФ-системы находятся чувствительные стеклянные части, которые могут легко разбиться в случае сильной встряски прибора.

## Область применения

**SERA pond УФ-система** надежно удаляет все виды плавающих водорослей и сокращает образование нитридных и иных видов водорослей без применения химикатов. Также надолго удаляет болезнетворные микроорганизмы и помутнения воды, вызываемые бактериями. Действие УФ-лампы чисто физическое и ограничено только протекающей водой, гарантируя, таким образом, невозможность причинения вреда жителям садового пруда и фильтрующим организмам. УФ-системы не предназначены для удаления из воды "мути" минерального происхождения. Для этих целей рекомендуется совместное применение УФ-системы с фильтром для прудов, предпочтительно с **SERA KOI Professional 12000/24000 фильтром для прудов**.

## Применение

**SERA pond УФ-система** была специально разработана для использования совместно с **SERA KOI Professional 12000/24000 фильтр для прудов**. Однако **SERA pond УФ-система 55 Вт** может эффективно использоваться для сокращения количества плавающих водорослей и помутнения воды, вызываемого бактериями и без присоединения к фильтру для прудов. В этом случае устройство присоединяют к помпе для прудов, имеющей скорость потока более 10000 л/час. Мы рекомендуем для этих целей помпу для прудов **SERA pond PP 12000**. Устройство не может эксплуатироваться без помпы.

## Комплектация прибора (Рисунок 2)

**SERA pond УФ-система 55 Вт** с лампой  
90°- водозаборный патрубок Ø 25/32 мм (1" / 1 1/4")  
Изменяющийся соединитель шланга Ø 20/25/32/40 мм  
(3/4" / 1" / 1 1/4" / 1 1/2")

## Необходимые дополнительные устройства и аксессуары (в комплект не входят)

**SERA pond помпа для прудов PP 12000 (SERA pond pump PP 12000)** или **SERA KOI Professional 12000/24000 фильтр для прудов**  
Шланг с внутренним Ø 20/25/32/40 мм (3/4" / 1" / 1 1/4" / 1 1/2")

## Перечень отдельных частей (Рисунок 3 – 4)

- 3.1 Соединительная гайка крышки
- 3.2 Крышка с глазком
- 3.3 Концевая деталь
- 3.4 90°- водозаборный патрубок Ø 25/32 мм (1" / 1 1/4")
- 3.5 Держатель цилиндра из кварцевого стекла прозрачного цвета с 2-мя кольцевыми прокладками
- 3.6 Главная труба с соединительными гайками
- 3.7 Ламповый держатель
- 3.8 Кольцевая прокладка Ø 100 мм
- 3.9 Концевая деталь
- 3.10 Изменяющийся соединитель шланга Ø 20/25/32/40 мм (3/4" / 1" / 1 1/4" / 1 1/2")
- 3.11 Цилиндр из кварцевого стекла
- 3.12 Кольцевая прокладка Ø 80 мм
- 3.13 УФ-лампа PL 55 Вт, 55 см
- 3.14 Крышка с PL-ламповым патроном + предохранительный выключатель
- 3.15 Соединительная гайка
- 3.16 Монтажное основание с балластным дросселем (3.16 b) и фиксирующая манжета (3.16 a)
- 3.17 Монтажный кронштейн \*
- 3.18 Резиновая прокладка \*
- 3.19 Соединительная гайка \*

\* (в комплект не входят)

## Руководство по сборке

### а) Присоединение к **SERA KOI Professional 12000** или **24000 фильтру для прудов**

**SERA pond УФ-система** присоединяется посредством четырех петель монтажного основания (3.16 b) к предустановленным на **SERA KOI Professional 12000/24000 фильтре для прудов** гайкам. **SERA pond УФ-система** привинчивается вертикально с прокладкой кабеля вниз. Поступление воды происходит сверху через 90°- водозаборный патрубок. Выход УФ-системы соединяется с фильтром для прудов посредством монтажного кронштейна (3.17) входящего в комплект **SERA KOI Professional 12000/24000 фильтра для прудов**. Пожалуйста, соблюдайте следующую последовательность действий:

Вставьте монтажный кронштейн (3.17) в отверстие, расположенное в стенке фильтра, с внешней стороны. Резиновая прокладка (3.18) должна быть размещена с внешней стороны, непосредственно примыкающей к стенке фильтра. Привинтите соединительную гайку (3.19) к кронштейну с внутренней стороны.

С помощью четырех винтов присоедините УФ-систему к фильтру, не закручивая винты до конца. Ослабьте соединительную гайку и поверните концевую деталь (3.9) таким образом, чтобы Вы могли закрепить ее с помощью кронштейна (3.17).

**Внимание! Не забудьте установить прилагаемую резиновую прокладку.**

Теперь осторожно подтяните четыре винта на УФ-системе. Закрутите соединительную гайку вручную накрепко.

К **SERA KOI Professional 12000** и соответственно **24000 фильтру для прудов** могут присоединяться одна и соответственно две УФ-системы таким манером (Рисунок 1).

### б) Работа с **SERA pond помпой для прудов PP 12000**

**SERA pond УФ-система** должна быть установлена на удалении приблизительно два метра от садового пруда. Рекомендуется, чтобы УФ-система была установлена горизонтально на доске так, чтобы соединители шлангов были направлены вверх. В случае отказа помпы это предотвратит работу системы "всухую" и ее перегрев. Система не может эксплуатироваться без воды, протекающей сквозь нее. В случае отказа помпы система должна быть отключена от сети.

К **SERA pond УФ-системе** могут быть присоединены шланги различных диаметров. Если выбранный вами шланг большого диаметра, необходимо отпилить с помощью металлической пилки часть соединителя шлангов с меньшими диаметрами. Убедитесь, что шланг надежно закреплен шланговым хомутом. Используйте шланги одинакового диаметра на входе и на выходе устройства. В случае использования системы с иным, чем **SERA KOI Professional 12000/24000 фильтр для прудов**, фильтром для прудов, рекомендуется устанавливать фильтр для прудов позади УФ-системы.

Присоединяемый после УФ-системы фильтр не должен иметь собственную помпу.



Для естественных условий в садовом пруду

## Ввод в эксплуатацию

Прежде чем включить УФ-лампу убедитесь, что она полностью погружена и вода вокруг нее циркулирует и система свободна от воздушных пузырьков. Лампа не должна работать "всухую" во избежание перегрева.

Если следовать инструкции, УФ-система присоединяется к **SERA KOI Professional 12000/24000 фильтру для прудов** таким образом, что даже в случае отказа помпы вода остается внутри устройства.

В случае использования системы с помпой без фильтра, шланги должны быть направлены таким образом, чтобы предотвратить работу УФ-системы "всухую" [см. раздел "Руководство по сборке", пункт б)].

## Проверка прибора

До начала эксплуатации Вашей **SERA pond УФ-системы 55 Вт** в штатном режиме, полностью установленное устройство должно быть проверено на наличие протечек. Для этого необходимо с помощью подходящей помпы прогонять через устройство воду в течение 24 часов, **не подключая** устройство к сети. **НЕ ПОДКЛЮЧАЙТЕ УФ-ЛАМПУ К СЕТИ ВО ВРЕМЯ ПРОВЕДЕНИЯ ЭТОГО ТЕСТА.** Этот тест позволит Вам обнаружить протечки. Следуя указаниям раздела "Руководство по сборке" присоедините УФ-систему к подходящей помпе на 24 часа.

При этом скорость потока воды и давление (высота подъема воды помпы) должны соответствовать штатному режиму эксплуатации системы.

**ВНИМАНИЕ:** В случае обнаружения следов влаги на УФ-лампе или на цилиндре из кварцевого стекла во время теста или в процессе дальнейшей эксплуатации УФ-система не должна подключаться к сети или должна быть немедленно отключена от сети. В этом случае проверьте все части устройства на предмет возможных повреждений (см. раздел "Чистка"). Если Вы не сможете обнаружить и устранить проблему – обратитесь, пожалуйста, к Вашему специализированному продавцу.

## Проверка УФ-лампы

**Внимание!** Наденьте очки с защитой от ультрафиолетового излучения. Чтобы увидеть, работает ли УФ-лампа **SERA pond УФ-системы**, включите УФ-систему. Когда лампа работает – через глазки (3.2) виден тусклый синеватый свет. Никогда не смотрите на работающую УФ-лампу слишком долго.

## Чистка

Прежде всего, отсоедините все штекеры электрических устройств от сети. Отделите **SERA pond УФ-систему 55 Вт** от **SERA KOI Professional 12000/24000 фильтра для прудов**. Ослабьте винты на фиксирующей манжете (3.16 а). Выньте УФ-лампу из фиксирующей манжеты. Ослабьте большую соединительную гайку (3.15), расположенную на устройстве со стороны ввода электрического кабеля. Теперь вы можете со стороны ввода кабеля вытянуть цилиндр из кварцевого стекла (3.11) вместе с лампой из корпуса. **Осторожно!** Стеклообразные части могут легко разбиться.

Чистите цилиндр из кварцевого стекла с помощью мягкой тряпки. После чистки цилиндра из кварцевого стекла проверьте лампу на наличие трещин или иных похожих повреждений. **Во время проверки ни в коем случае не включайте лампу!** Если лампа неисправна – см. раздел "Обслуживание/Замена лампы".

Теперь произведите чистку пластмассового корпуса изнутри. Используйте для этого щетку с длинной ручкой.

Используйте для чистки нейтральные чистящие средства, не содержащие растворитель. **Чистящие средства очень опасны для многих водных организмов и не должны попасть в прудовую воду!** Все вычищенные части устройства должны быть тщательно промыты, прежде чем они снова войдут в контакт с прудовой водой.

## Обслуживание / Замена лампы

УФ-лампа должна быть заменена на новую по прошествии приблизительно одного года. **Прежде чем открывать корпус УФ-лампы отключите от сети все электрические части и устройства находящиеся в пруду!**

Внутри УФ-системы находятся стеклянные части, которые легко могут разбиться при ненадлежащем обращении! Вылейте воду из УФ-системы. Ослабьте соединительную гайку (3.15), расположенную на устройстве со стороны ввода электрического кабеля.

**Осторожно!** УФ-лампа (3.13) приблизительно 50 см длиной и соединена с крышкой непосредственно. Она может легко сломаться при резких движениях. Чтобы вытащить лампу, прежде всего, вытяните лампу вместе с крышкой. Вытаскивайте лампу осторожно и только после того как лампа и корпус будут отделены друг от друга. Чтобы вытащить лампу отщелкните ее от патрона (3.14). **Не отпускайте лампу!**

Поверните лампу в сторону и осторожно отделите от патрона полностью. Конец лампы оборудован ламповым держателем (3.7), который гарантирует правильное расположение в цилиндре из кварцевого стекла. Этот ламповый держатель должен быть обязательно присоединен к новой лампе.

В корпусе УФ-лампы находится балластный дроссель (3.16 б) с электронным стартером. Замену балластного дросселя следует проводить исключительно с помощью специалиста.

## Меры предосторожности

- Перед применением устройства убедитесь, пожалуйста, что частота и напряжение в сети соответствует частоте и напряжению, указанным на маркировке.
- **Осторожно!** Мощная УФ-лампа! Контакт глаз и кожи с УФ-светом, без применения защитных средств, в течение короткого периода времени (20 – 30 секунд) ведет к тяжелым повреждениям глаз и ожогам кожи (солнечный ожог).
- Во время работы УФ-лампы излучается сильный УФ-свет. Никогда не смотрите на работающую УФ-лампу непосредственно, в противном случае Вы можете повредить Ваши глаза и кожу.
- Специальную **SERA** УФ-лампу можно использовать только внутри неповрежденной и полностью смонтированной в соответствии с инструкцией по применению **SERA pond УФ-системы 55 Вт**. Использование для иных целей может привести к повреждению глаз и кожи!
- Храните УФ-устройства и УФ-лампы всегда вне зоны досягаемости детей!
- Перед началом проведения работ в пруду и с **SERA pond УФ-системой 55 Вт** необходимо отключить от сети все электрические устройства, находящиеся в пруду и рядом с ним.
- Устройство обязательно должно быть подключено к сети через устройство защитного отключения (УЗО 30 мА).
- Устройство не должно работать в погруженном виде!
- УФ-система не должна работать без протекания воды внутри устройства!
- Перед включением УФ-лампы убедитесь, что скорость водного потока протекающего через **SERA pond УФ-систему** достаточна. Во время работы минимальная скорость водного потока (около 200 л/час) должна быть обеспечена.
- Не допустимо использование в плавательных бассейнах, доступных для людей садовых прудах и в открытых водоемах, используемых для купания людей!
- В случае наступления холодов, отключите и отсоедините **SERA pond УФ-систему 55 Вт**, тщательно очистите все ее детали, опорожните (внутри не должно оставаться никаких остатков воды), смажьте все уплотнительные прокладки и храните внутри незамерзающего помещения.
- Слишком частое "ВКЛ./ВЫКЛ." сокращает срок службы УФ-лампы.
- Обеспечьте беспрепятственный доступ к штепсельной вилке кабеля устройства.
- Никогда не тяните, не перемещайте и не поднимайте электрические устройства, взявшись рукой за электрический кабель!
- Хотя устройство предназначено для непрерывной эксплуатации, мы не рекомендуем эксплуатировать его более 72 часов без перерывов.



Для естественных условий в садовом пруду

## Предупреждение

1. Внимательно следите за детьми, чтобы быть уверенным, что они не играют с устройством.
2. Устройство не предусмотрено для использования людьми (включая детей): с ограниченными физическими или умственными способностями, с недостаточным опытом или знаниями, в случае, если они не находятся под наблюдением или не получили соответствующие инструкции от лица, ответственного за их безопасность.
3. Если электрический кабель устройства поврежден, замену кабеля должен производить производитель, сервисный центр или аналогичный квалифицированный персонал во избежание опасности.

## УФ-система


(Мощность SERA УФ-энергосберегающей лампы) 55 Вт



## Утилизация:

Пришедшие в негодность электрические приборы и/или их отдельные части должны быть утилизированы в соответствии с правилами утилизации отходов принятыми в Российской Федерации. Не выбрасывайте использованные электрические приборы и их отдельные части, включая лампы в контейнеры с бытовым мусором.



Данное указание обозначено на приборах символом: 

## Гарантия:

**SERA pond УФ-система 55 Вт** будет надежно работать при полном соблюдении инструкции по применению. Мы предоставляем **гарантию в течение 24 месяцев** со дня покупки. **Гарантийный талон действителен только при сохранении кассового чека.** Гарантия распространяется только на сам прибор. Мы не несем ответственности за дефекты, полученные в ходе неправильной эксплуатации или являющиеся ее следствием. Гарантия не распространяется на быстроизнашивающиеся части. Это относится, в частности, к кольцевым прокладкам и УФ-лампе. Ответственность ограничена продажной ценой прибора.  
**В случае обнаружения неисправности обращайтесь, пожалуйста, к Вашему специализированному продавцу.**

Пожалуйста, обратите внимание на дополнительную информацию по гарантии (\*).

## Важное дополнение к гарантийным обязательствам (\*):

- Гарантия не распространяется на любого вида повреждения электрического кабеля. Замена целого кабеля с помощью квалифицированного специалиста возможна.
- Гарантия не распространяется на УФ-лампу PL 55 Вт, так как она является изнашивающейся частью.
- Гарантия не распространяется на повреждения стеклянных частей. Повреждения, связанные с транспортировкой товара, должны быть заявлены немедленно при покупке товара.

## Дистрибьюторы в России:

ООО «Данио», Московская обл.  
141033 Пирогово, ул. Совхозная, д. 2-А  
ООО «Агидис», 195027 Санкт-Петербург  
Свердловская наб, д. 60

сера ГмбХ, Борсигштр. 49, 52525 Хайнсберг, Германия

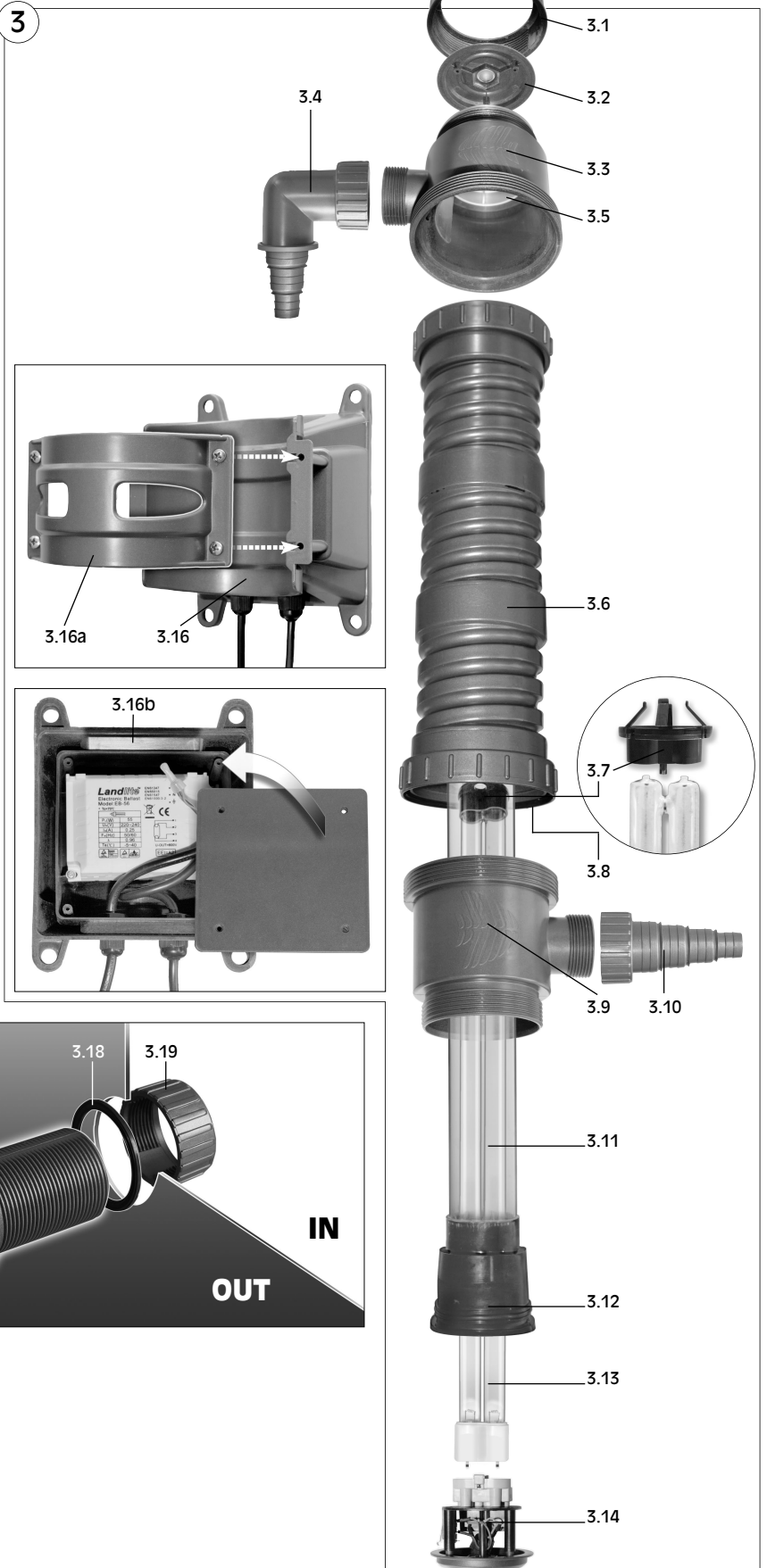
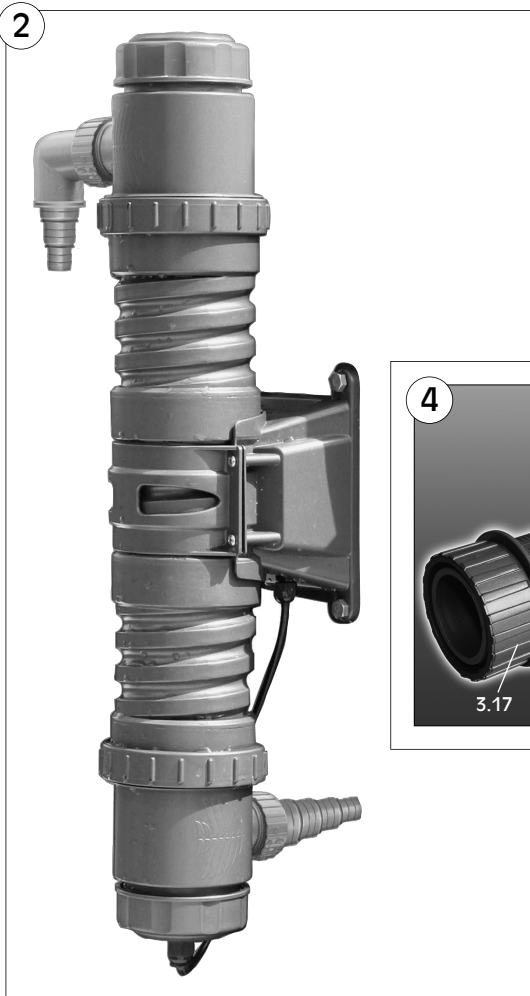
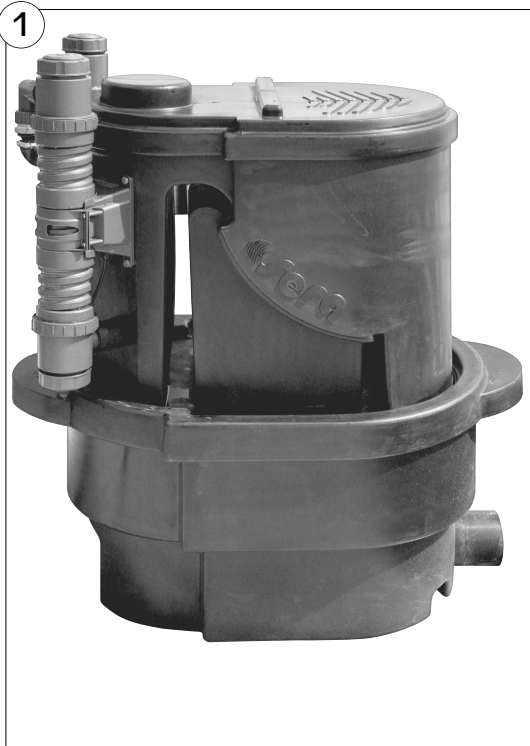


Обновление: 05.15RUS  
Возможны технические изменения и ошибки



Для естественных условий в садовом пруду

SERA GmbH • Post Box 1466 • 52518 Heinsberg • Germany



Для естественных условий в садовом пруду